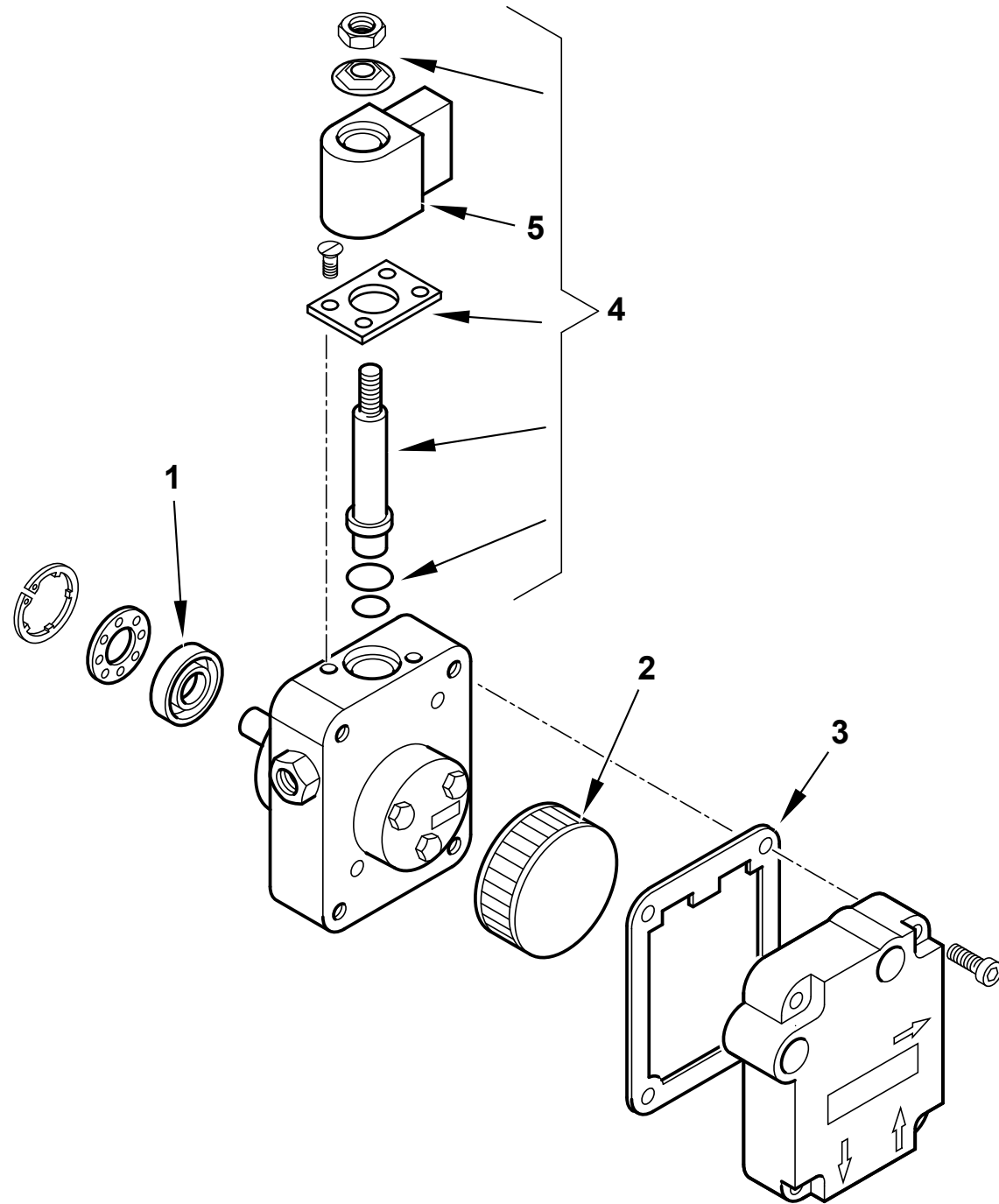


Поз	Артикул	Наименование	Заводской №
1	0013030210	Головка горелки	
2	0013030113	Воздушная заслонка	
3	0013030209	Подпорная шайба	
	0016010064	Электрод	
4	0005140225	Кабель розжига	
5	0013030215	Ствол форсунки	
6	0013010004	Крыльчатка	
7	0013010027	Стекло	
8	30770	Фотодатчик Siemens QRB1B	
9	0013030197	Трубка	
10	0005020057	Трансформатор	
11	0005130130	Штекер	
12	23527	Цоколь автомата	
13	0005030012	Крышка	
14	0005030141	Автомат горения LMO 14.111	
15	0005010131	Мотор 100 Вт/220 В	
	0005010133	Конденсатор	
	95068	Конденсатор	
16	0005130016	Штекер	
17	0005010100	Втулка	
18	30750	Насос Suntec ASV47C	≤ BLT000009515757
	0005060069	Насос Danfoss BFP21L3L2	≥ BLT000009515758
19	23519	Штекер	
21	0013030242	Гибкий патрубок	
22	19098	Ниппель	

Поз	Артикул	Наименование	Заводской №
23	0005070237	Фильтр ж/т	≤ BLT000009477469
	95048	Патрон фильтра	≤ BLT000009477469
	95099	Прокладка	≤ BLT000009477469
23	0005070626	Фильтр ж/т	≥ BLT000009477470
	0004050164	Патрон фильтра	≥ BLT000009477470
	0004050171	Комплект прокладок фильтра	≥ BLT000009477470
24	0005130051	Штекер	
25	0005130052	Штекер	
26	0013030216	Крышка	
27	50413	Прокладка	
28	8013030004	Фланец	
29	0013010018	Ось	
30	0005130177	Штекер	
31	0016010058	Винт регулировочный	
32	29802	Шпилька	
33	0013010035	Эксцентрик	
34	0013010019	Шестигранник	≤ BLT000009386451
	0013010129	Шестигранник	≥ BLT000009386452
35	0005140054	Кабельный ввод	
36	0005180033	Сальник	≤ BLT000009386451
	0005140783	Кабельный ввод	≥ BLT000009386452
37	5268	Винт	≤ BLT000009386451
	31473	Винт	≥ BLT000009386452
38	8013030190	Опора	



Поз	Артикул	Наименование	Заводской №
1	95089	Сальник насоса	
2	0004050030	Фильтр насоса	
3	0004050049	Прокладка	
4	95115	Электромагнитный клапан	
5	95116	Соленоид насоса	

Поз	Артикул	Наименование	Заводской №

